

## MARCATORI A MICROPUNTI "STAND ALONE" "STAND ALONE" MICRODOT STAMPERS



### I MARCATORI SERIE-S SONO PROGETTATI PER ESSERE EFFICACEMENTE UTILIZZATI IN POSTAZIONI DI MARCATURA CENTRALIZZATE

- Compatto ed efficiente
- Grande flessibilità di utilizzo
- Predisposto per funzionalità speciali opzionali
- Ottimo rapporto prezzo-prestazioni

### ESTREMA COMPATTEZZA E FACILITA' D'USO

- Semplice programmazione
- Disponibilità di 100 memorie di marcatura

### COMPLETAMENTE AUTONOMO

- Elettronica di controllo integrata
- Funzionamento senza collegamento a PC

### DISPONIBILE IN 2 VERSIONI

- Modello S1: versione base senza porta seriale
- Modello S5: versione dotata di porta seriale RS-232 incluso software, per l'importazione di loghi e visualizzazione grafica del progetto di marcatura

### GRANDE AREA DI LAVORO

- Area utile di marcatura 130 x 100 mm

### ALTA FLESSIBILITÀ E QUALITÀ DI MARCATURA

- Testi lineari e circolari, data, ora, conteggi, numeri seriali, loghi, disegni, ecc.
- Regolazione elettronica della forza di marcatura

### MARCATURA CODICE 2D DATA MATRIX

- Codifica dinamica senza PC collegato (ECC200)
- Formato "punti per cella" selezionabile: 1x1, 2x2, 3x3 (specifiche NASA)

### THE S-SERIES STAMPERS ARE DESIGNED FOR CENTRALIZED MARKING STATION.

- Compact and efficient
- High flexibility of use
- Special functions available as options
- Best price-performance ratio

### COMPACT AND EASY-TO-USE

- Simple programming
- 100 marking memories integrated

### FULLY SELF-CONTAINED

- Integrated electronic controller
- Operation without a connected PC

### 2 VERSIONS AVAILABLE

- S1 model: entry level without serial port
- S5 model: with serial port RS-232 software included, for the import of logos and graphic visualization of the marking job

### WIDE WORKING AREA

- Maximum marking area 130x100 mm

### HIGH MARKING FLEXIBILITY AND QUALITY

- Linear and circular texts, date, time, counters, serial numbers, logos, drawings
- Electronic adjustment of marking power

### 2D DATA MATRIX CODE MARKING

- Dynamic Encoding without connected PC
- "Dot-per-cell" formats selection: 1x1, 2x2, 3x3 (NASA specifications)

# Marcatore MicroTech S

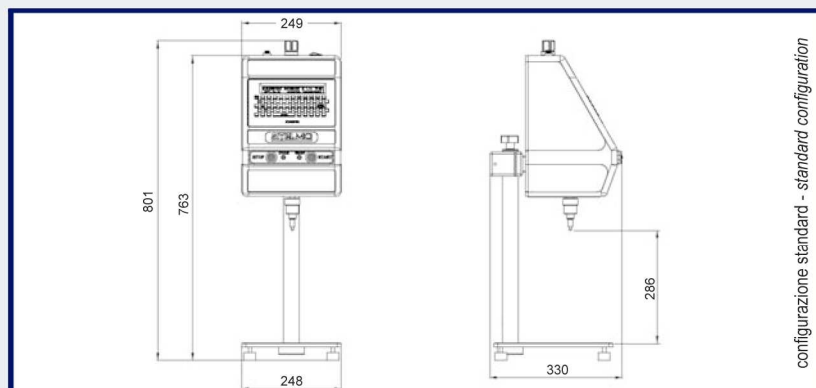
MARCATORI A MICROPUNTI "STAND ALONE"  
"STAND ALONE" MICRODOT STAMPERS

*caratteristiche*

AREA DI LAVORO	130 x 100 mm	130 x 100 mm
RISOLUZIONE	0,025 mm per step	0,025 mm per step
INGOMBRO	246 x 310 x 235 mm	246 x 310 x 235 mm
PESO	8 Kg	8 Kg
PROTEZIONI	tapparelle di chiusura	tapparelle di chiusura
ALIMENTAZIONE ELETTRICA	90 - 264 Vac (50/60HZ) 40 W	90 - 264 Vac (50/60HZ) 40 W
ALIMENTAZIONE PNEUMATICA	6 Bar max. (20NL/1')	6 Bar max. (20NL/1')
INTERFACCIA SERIALE RS-232	No	Si
MARCATURA LOGHI .PLT	No	Si
VELOCITA' DI SCRITTURA	Fino a 5 cps	Fino a 5 cps
DENSITA' PUNTI	0,1 ÷ 2 mm (max. 100 punti/cm)	0,1 ÷ 2 mm (max. 100 punti/cm)
MEMORIA INTERNA	100 marcature memorizzabili	100 marcature memorizzabili
FORZA DI MARCATURA	Max. 1000 Kg per punto	Max. 1000 Kg per punto
LINGUE DEL MENU	IT-EN-FR-DE-SP	IT-EN-FR-DE-SP

*features*

MARKING AREA	130 x 100 mm	130 x 100 mm
RESOLUTION	0,025 mm per step	0,025 mm per step
DIMENSIONS (WxHxD)	246 x 310 x 235 mm	246 x 310 x 235 mm
WEIGHT	8 Kg	8 Kg
PROTECTIONS	shutters	shutters
POWER SUPPLY	90 - 264 Vac (50/60HZ) 40 W	90 - 264 Vac (50/60HZ) 40 W
PNEUMATIC SUPPLY	6 Bar max. (20NL/1')	6 Bar max. (20NL/1')
RS-232 SERIAL INTERFACE	No	Yes
MARKING OF .PLT LOGOS	No	Yes
MARKING SPEED	Up to 5 cps	Up to 5 cps
DOTS DENSITY	0,1 ÷ 2 mm (max. 100 dots/cm)	0,1 ÷ 2 mm (max. 100 dots/cm)
ON BOARD MEMORY	100 marking memories	100 marking memories
MARKING FORCE	Max . 1000 Kg per dot	Max . 1000 Kg per dot
MENU LANGUAGES	IT-EN-FR-DE-SP	IT-EN-FR-DE-SP



MARCATORI A MICROPUNTI "STAND ALONE"  
"STAND ALONE" MICRODOT STAMPERS



**Sistemi, Tecnologie e Servizi**  
per la Codifica e Rintracciabilità del Prodotto  
Marcatura Industriale - RFID

Web: [www.coditech.it](http://www.coditech.it)  
E-mail: [info@coditech.it](mailto:info@coditech.it)  
Tel. +39 085 4452580  
Fax +39 085 4455390

